

## Fritéza elektrická dvojitá 0,6 kW/l, 5+5 l stolní 230 V

<b>Model</b>	<b>Sap kód</b>	00000902
FE 44 S	<b>Skupina artiklů</b>	Fritézy a udržovače hranolek



- Objem vany [l]: 5
- Výpust': Ne
- Maximální teplota zařízení [°C]: 190
- Minimální teplota zařízení [°C]: 50
- Materiál: Nerez
- Umístění ohřevu: Vnitřní
- Zapalování: Elektrické
- Počet košů: 2
- Rozměr koše [mm]: 130 x 235 x 100

<b>Sap kód</b>	00000902	<b>Příkon elektrický [kW]</b>	6.000
<b>Šířka netto [mm]</b>	398	<b>Napájení</b>	230 V / 1N - 50 Hz
<b>Hloubka netto [mm]</b>	0	<b>Objem vany [l]</b>	5
<b>Výška netto [mm]</b>	311	<b>Počet košů</b>	2
<b>Hmotnost netto [kg]</b>	10.00	<b>Rozměr koše [mm]</b>	130 x 235 x 100

# Technický list

Technický výkres



Fritéza elektrická dvojitá 0,6 kW/l, 5+5 l stolní 230 V

Model

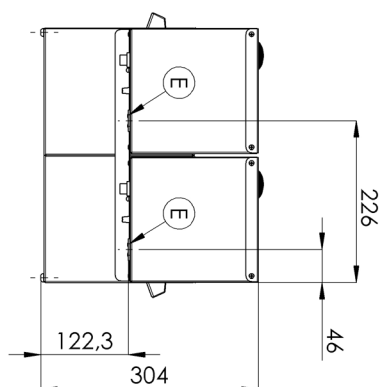
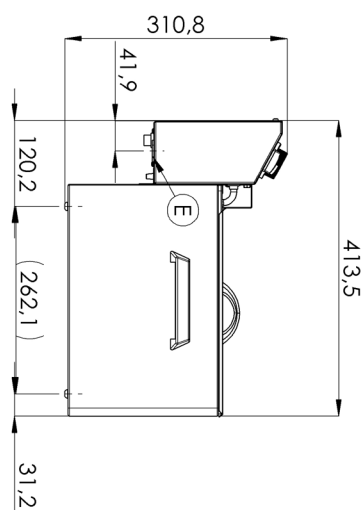
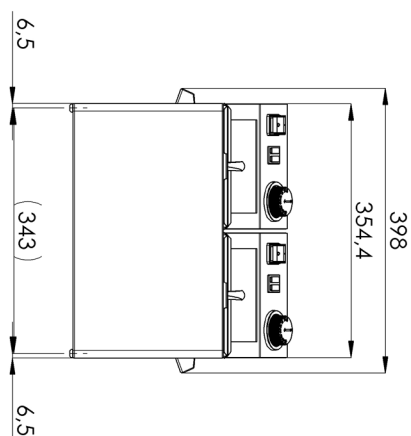
Sap kód

00000902

FE 44 S

Skupina artiklů

Fritézy a udržovače hranolek



### Fritéza elektrická dvojitá 0,6 kW/l, 5+5 l stolní 230 V

<b>Model</b>	<b>Sap kód</b>	0000902
FE 44 S	<b>Skupina artiklů</b>	Fritézy a udržovače hranolek

# 1

#### **Celonerezové provedení**

dlouhá životnost  
odolnost materiálu z nerezové oceli AISI 304  
materiál nerezne

- úspory na servisních zásazích
- snadná a rychlejší obsluha

# 2

#### **Stupeň krytí ovládacích prvků IPX4**

bezúdržbový systém  
odolnost proti stříkající vodě  
dlouhá životnost

- úspory na servisních zásazích
- snadné čištění zařízení

# 3

#### **Efektivní studená zóna**

zabraňuje přepalování zbytků potravin  
nedochází ke změně chuti oleje

- delší životnost oleje
- snadný přístup a údržba

# 4

#### **Vyjímatelné topné těleso**

delší životnost  
snadný přístup

- plně vyjímatelný elektrický box i s topným tělesem pro pohodlné čištění vany a servisní úkony
- snadný přístup i do rohů a úspora času

# 5

#### **Vyjímatelná nádoba**

nerez nádoba s ušima

- snazší čištění a manipulace
- možnost mytí nádoby v myčce

# 6

#### **Manipulace**

snadná přenositelnost

- flexibilita v kuchyni, možnost využít na rauty

# 7

#### **Prevence samovznícení**

vyšší zadní komínek

- bezpečnější odvod tepla a oddělení oleje a ventilace od fritézy

# 8

#### **2 termostaty**

pojistný a pracovní termostat

- bezpečnost provozu
- prevence samovznícení
- prevence přepalování oleje

### Fritéza elektrická dvojitá 0,6 kW/l, 5+5 l stolní 230 V

<b>Model</b>	<b>Sap kód</b>	00000902
FE 44 S	<b>Skupina artiklů</b>	Fritézy a udržovače hranolek

**1. Sap kód:**

00000902

**2. Šířka netto [mm]:**

398

**3. Hloubka netto [mm]:**

0

**4. Výška netto [mm]:**

311

**5. Hmotnost netto [kg]:**

10.00

**6. Šířka brutto [mm]:**

400

**7. Hloubka brutto [mm]:**

450

**8. Výška brutto [mm]:**

330

**9. Hmotnost brutto [kg]:**

11.50

**10. Typ spotřebiče:**

Elektrické zařízení

**11. Konstruční typ zařízení:**

Stolní

**12. Příkon elektrický [kW]:**

6.000

**13. Napájení:**

230 V / 1N - 50 Hz

**14. Zapalování:**

Elektrické

**15. Stupeň krytí ovládacích prvků:**

IPX4

**16. Materiál:**

Nerez

**17. Kontrolky:**

chodu a nahřátí

**18. Materiál vrchní desky:**

AISI 304

**19. Tloušťka vrchní desky [mm]:**

0.80

**20. Standardní výbava k zařízení:**

víka, koše

**21. Objem vany [l]:**

5

**22. Maximální teplota zařízení [°C]:**

190

**23. Minimální teplota zařízení [°C]:**

50

**24. Pojistný termostat do x °C:**

235

**25. Nastavitelné nožičky:**

Ano

**26. Materiál tělesa:**

AISI 304

**27. Počet košů:**

2

**28. Rozměr koše [mm]:**

130 x 235 x 100

### Fritéza elektrická dvojitá 0,6 kW/l, 5+5 l stolní 230 V

<b>Model</b>	<b>Sap kód</b>	00000902
FE 44 S	<b>Skupina artiklů</b>	Fritézy a udržovače hranolek

#### 29. Konstrukce topného tělesa:

topné vinuté těleso s velkým povrchem pro prodloužení jeho životnosti a rovnoměrné nahřátí olejové lázně

#### 31. Umístění ohřevu:

Vnitřní

#### 30. Výpusť:

Ne

#### 32. Průřez vodičů CU [mm<sup>2</sup>]:

2,5

- Výkon (kW): 11-17 (230 V); 19-30 (400 V)